



CRT 7WP

IP67

PMR 446

Návod na obsluhu pre vysielачku CRT 7WP PMR 446

Ďakujeme, že ste si vybrali náš produkt, ktorý zavádza inovatívny systém spracovania digitálneho signálu (DSP) na dosiahnutie vysokej vernosti spracovania hlasu. Môže sa pochváliť veľkou spoľahlivosťou, módnym dizajnom. CRT 7WP je cenovo výhodná vysielачka, ktorá spĺňa potreby každej oblasti života. Sme presvedčení, že s kvalitou a funkciami tohto zariadenia budete spokojní.

Aby ste plne pochopili rôzne vynikajúce funkcie a údržbu, prečítajte si pred použitím návod na obsluhu.

Tento výrobok s vodotesnou funkciou **IP67** môže byť ponorený do vody s hĺbkou 30 cm. Keď vysielач spadne do vody, po vytiahnutí vysielачa z vody by mal používateľ najprv striasť vodu z mikrofónu a reproduktora, neskôr môže normálne komunikovať.

Tento návod sa vzťahuje na modely CRT 7WP PMR 446

ROZBALENIE:

Vysielач opatrne vybaľte. Pred vyhodením obalového materiálu odporúčame identifikovať položky uvedené v nasledujúcej tabuľke. Ak niektoré položky chýbajú alebo boli počas prepravy poškodené, okamžite kontaktujte predajcov.

(((- Štandardné príslušenstvo



Anténa"
(400-480 MHz) COM



Li-ion batéria
1500 mAh



Charger



ACAdaptér
na ruku (5V/soomA)



Klip na
(vrátane skrutky)



opasokNávod
Remienok
Návod



* Poznámka: Frekvenčné pásmo antény nájdete na štítku uvedenom v spodnej časti antény.

* Poznámka: Nabíjačka do auta a nabíjačka QBC-2L by sa mali používať spoločne.

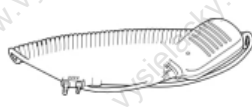
(((- Voliteľné príslušenstvo



USB Programming
Cable PC01



Earphone
HS01



Ručný mikrofón QHM20



Batéria pre
nabíjačku do
auta CPS01



Car Charger CPL01*



Multinabíjačka



Audio kábel pre náhlavnú súpravu
PeltorProttac, Sportac..K dispozícii aj
pre MSA

Poznámka: voliteľné príslušenstvo nie je súčasťou dodávky

Nabíjanie a prevádzka

Pri prvom nabíjaní akumulátora po zakúpení alebo pri dlhšom skladovaní (viac ako 2 mesiace) nemusí akumulátor dosiahnuť svoju normálnu prevádzkovú kapacitu. Po dvoch alebo troch cykloch úplného nabitia/vybitia dosiahne prevádzková kapacita svoj najlepší výkon. Životnosť akumulátora sa skončí, keď sa zníži jeho prevádzkový čas, hoci je plne a správne nabitý. Potom vymeňte akumulátorovú batériu.

Teplota okolia by sa mala pohybovať v rozmedzí od 5 do 40 °C, keď prebieha nabíjanie. Pri nabíjaní mimo tohto rozsahu sa batéria nemusí úplne nabiť. Vysielačku vybavenú akumulátorom pred nabíjaním vždy vypnite. V opačnom prípade to bude brániť správne nabíjaniu. Aby ste zabránili prerušeniu nabíjania, počas nabíjania nevyvípajte napájanie ani nevyberajte batériu.

Ak je akumulátor už úplne nabitý, nenabíjajte ho. Môže to skrátiť životnosť akumulátora alebo poškodiť akumulátor. Ak je batéria alebo vysielač vlhký, nenabíjajte ich. Pred nabíjaním ho vysušte, aby ste predišli nebezpečenstvu.

VAROVANIE: Pri kontakte kľúčov, ozdobnej retiazky alebo iných elektricky vodivých kovov s pólami batérie môže dôjsť k skratu a jej poškodeniu. nádoby. Nevkladajte samostatné batérie do kovovej nádoby.

Ako nabíjať:

1. Zapojte sieťový adaptér do zásuvky a potom zapojte kábel sieťového adaptéra do konektora DC umiestneného na zadnej strane nabíjačky. Indikátor sa rozsvieti na oranžovo (1s) a potom zhasne----čaká sa na nabitie.
2. Vložte batériu alebo vysielačku vybavenú batériou do nabíjačky. Uistite sa, že svorky batérie sa dobre dotýkajú svoriek nabíjačky. Indikátor začne blikať na červeno. Začína sa predbežné nabíjanie.
3. Po približne 5 minútach pred nabíjania prestane indikátor blikať a začne sa nabíjanie.
4. Úplné nabitie vybitej batérie trvá približne 4 hodiny. Keď sa kontrolka rozsvieti na zeleno, nabíjanie je ukončené. Vyberte batériu alebo vysielačku vybavenú batériou zo zásuvky.

POZNÁMKA: Je dôležité aby vysielačka pri nabíjaní bola vypnutá. Inak sa indikačná kontrolka nezmení na zelenú - stav úplného nabitia. Kontrolka môže normálne indikovať iba vtedy, len keď je vysielačka vypnutá. Je to preto lebo zapnutá vysielačka spotrebuje energiu a nabíjačka nemôže zistiť správne napätie, keď je batéria úplne nabitá. Nabíjačka teda nabíja batériu konštantným napätím a nedokáže správne indikovať, či bola batéria úplne nabitá.

Tipy pre normálne nabíjanie.

Samo testovanie- Pri nabíjaní oranžové svetlo bliká 1 sekundu a potom zhasne, čo znamená, že nabíjačka prešla testovaním a môže normálne nabíjať batériu. Ak zostane svietiť oranžová kontrolka alebo bliká červená kontrolka, znamená to, že nabíjačka nemôže vykonať test alebo nabíjať batériu.

Udržiavacie pred nabíjanie- Ak po vložení batérie do nabíjačky bliká červená kontrolka, znamená to, že zvyškové napätie je nízke a nabíjačka batériu nabíja udržiavacím prúdom. Nabíjačka sa automaticky prepne na normálne nabíjanie, keď batéria dosiahne určité hodnotu napätia a ak červená kontrolka prestane blikáť, znamená to, že hodnota napätia dosiahla správnu úroveň pre ďalšie normálne nabíjanie.

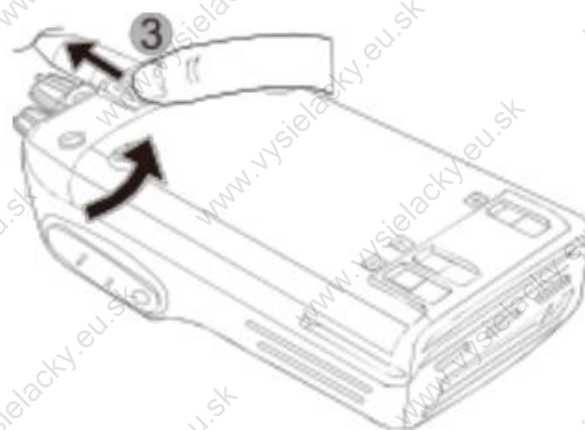
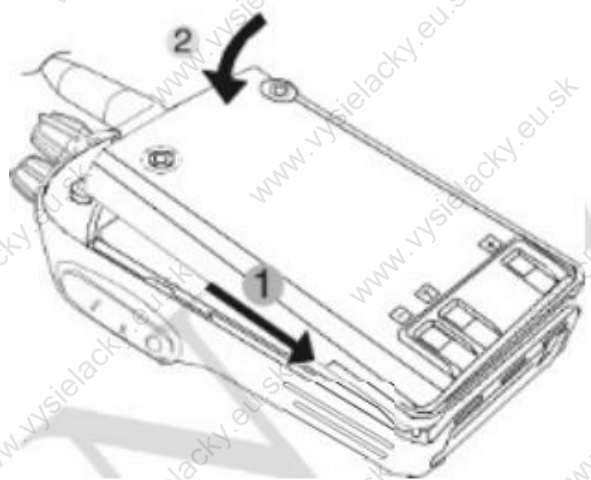
Poznámka: Udržiavacie pred nabíjanie nemôže trvať dlhšie ako 30 minút. Ak kontrolka po 30 minútach udržiavacieho pred nabíjania stále bliká, znamená to, že nabíjačka nemôže nabiť batériu. Skontrolujte, či nie je poškodená batéria alebo nabíjač.

Ako skladovať batériu

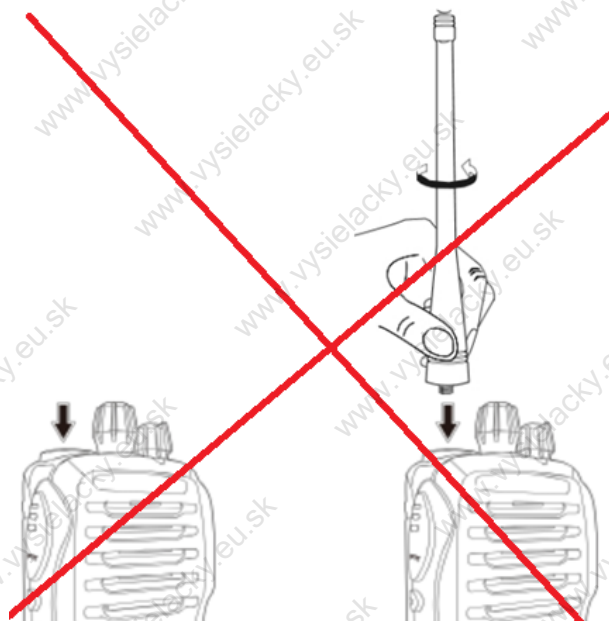
1. Ak je potrebné batériu uskladniť, udržiajte ju v stave vybitia 50 %.
2. Mal by sa uchovávať pri nízkej teplote a v suchom prostredí.
3. Uchovávať ho mimo horúcich miest a priameho slnečného svetla.

Inštalácia / demontáž batérie

1. Porovnajte tri drážky akumulátora s príslušnými vodidlami na zadnej strane vysielача a potom ho zatlačte.
2. Stláčajte batériový blok, kým sa uvoľňovacia západka na hornej strane vysielача nezaistí. Po zaznení "cvaknutia" sa akumulátor uzamkne.
3. Ak chcete vybrať batériový blok, posuňte uvoľňovaciu západku nahor a vyberte ho z vysielача.



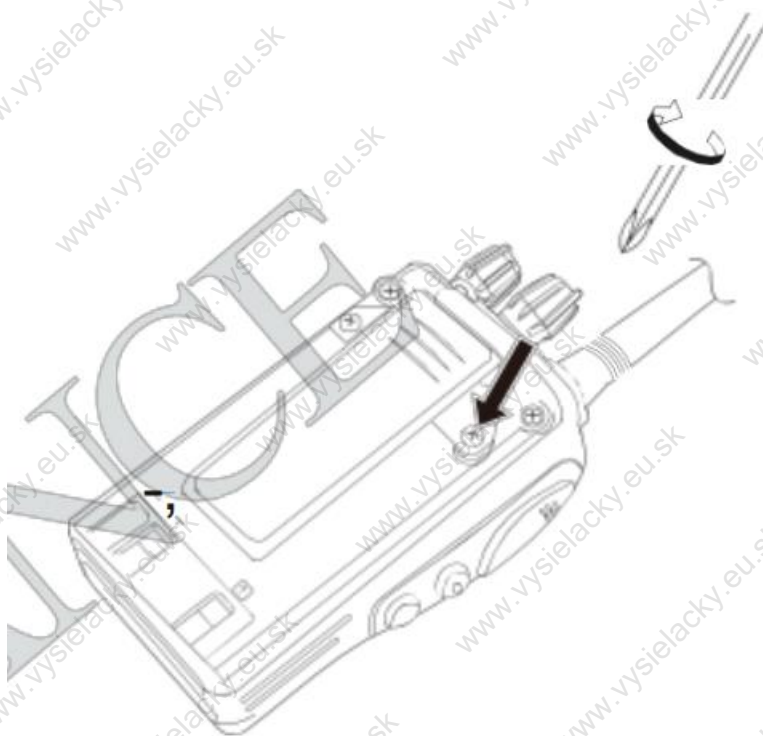
Inštalácia / demontáž antény – Pozor: pri verzii PMR je anténa upevnená napevno bez možnosti demontáže. Nesnažte sa anténu demontovať, inak dôjde k poškodeniu vysielačky.



Inštalácia / demontáž klipu na opasok

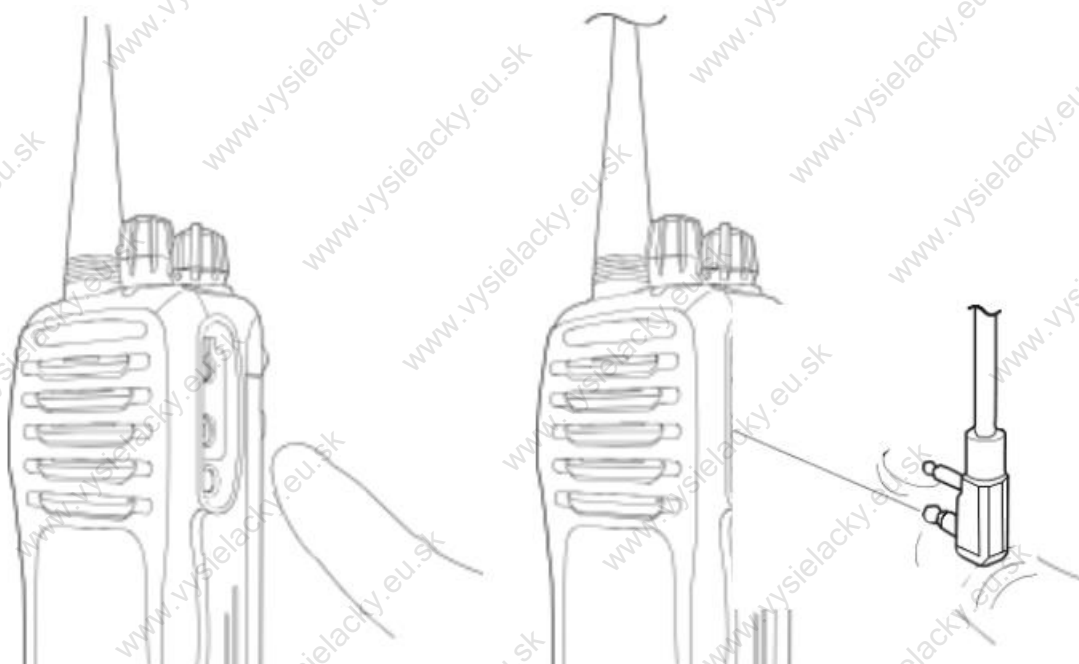
Inštalácia spony na opasok: Umiestnite sponu na opasok do príslušných drážok na zadnej strane vysielača a potom ju naskrutkujte v smere hodinových ručičiek.

Odstránenie spony na opasok: -, Otáčaním skrutiek proti smeru hodinových ručičiek odstráňte sponu na opasok.



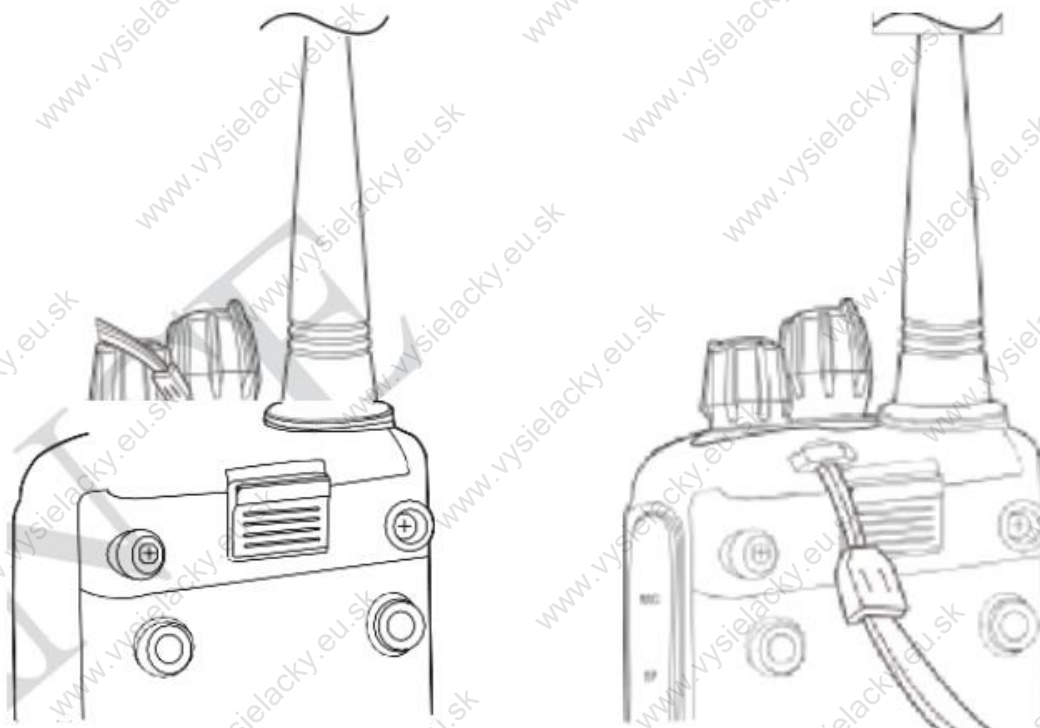
Inštalácia prídavného reproduktora/mikrofónu (voliteľné príslušenstvo)

Odkryte kryt konektora MIC-SP a potom zasuňte konektor reproduktora/mikrofónu do konektora MIC-SP.
Poznámka: Vysielačka nie je úplne vodotesná pri používaní reproduktora/mikrofónu.

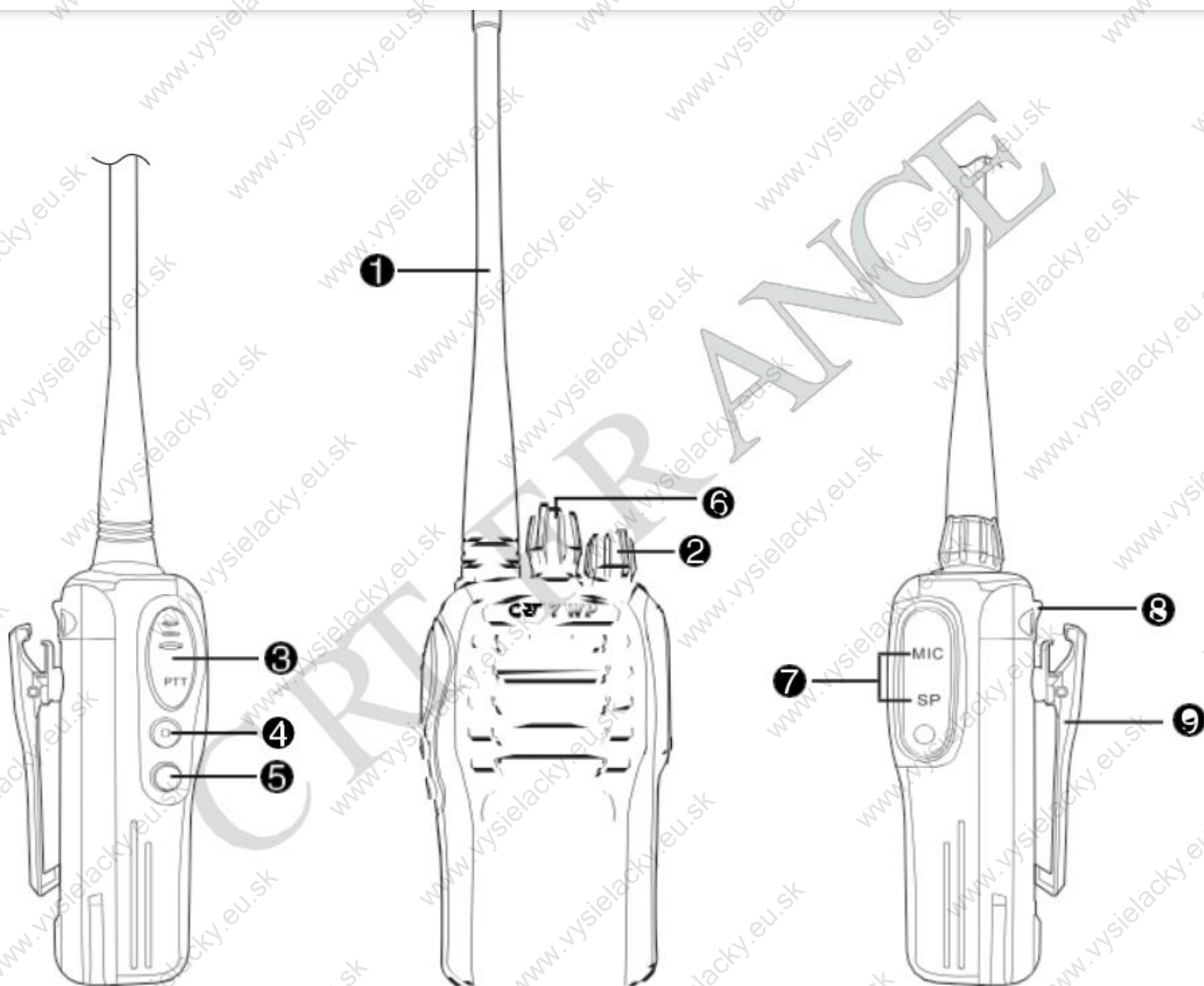


Inštalácia/odstránenie ručného popruhu

Zasuňte slučku remienka na ruky cez očko na hornej zadnej strane vysielača; potom pretiahnite celý remienok na ruky cez slučku, aby ste remienok na ruky upevnili na mieste, a nakoniec remienok na ruky utiahnite.



Popis ovládacích prvkov



1- Anténa

2- Prepínač POWER / VOLUME: Otáčaním v smere hodinových ručičiek vysielачku zapnete a otáčaním proti smeru hodinových ručičiek, kým nezaznie "kliknutie", vysielач vypnete.

Po zapnutí vysielачky otáčajte v smere hodinových ručičiek, aby ste zvýšili hlasitosť, a proti smeru hodinových ručičiek, aby ste ju znížili.

3- Tlačidlo PTT: Keď uskutočňujete hovor, stlačte a podržte toto tlačidlo, a hovorte do mikrofónu. Ak chcete prijať hovor, tlačidlo uvoľnite.

4- Tlačidlo PF1: Môže realizovať rôzne funkcie pomocou programovania.

5- Tlačidlo PF2: Môže realizovať rôzne funkcie pomocou programovania.

6- Otočný ovládač na výber kanála: Otáčaním voliča vyberte požadovaný kanál. Otáčaním v smere hodinových ručičiek hodnotu kanálu zvýšite, otáčaním proti smeru hodinových ručičiek hodnotu kanál znížite.

7- Konektor Prídavný mikrofón / reproduktor / programovací konektor.

8- Zámok batérie

9- Klip na opasok

Stavy indikátora

-Indikátor bliká na červeno a vysielачka vydáva v 60-sekundových intervaloch zvukový signál-pípnutie: nízke napätie akumulátora, je potrebné vysielачku nabiť

-Indikátor svieti trvalo na červeno: vysielачka je v režime RX- vysielania

-Indikátor svieti trvalo na zeleno: vysielacia je v režime TX- príjmu

-Indikátor bliká v intervale 1sekunda na zeleno: vysielacia je v režime SCAN- prehľadavania kanálov

-Indikátor bliká striedavo na zeleno a červeno- bol detekovaný signál DTMF

Tlačidlá PF1 a PF2

PF1 stlačte- vypne sa umlčovač šumu- SQUELCH

PF2 stlačte - zapne/vypne režim prehľadavania kanálov – SCAN

PF1 podržte- zapne/vypne hlasové spínanie vysielania- VOX

PF2 podržte- zapne/vypne Scrambler

Zapnutie / vypnutie vysielacky

Zapnutie : V stave vypnutia otáčajte ovládačom POWER / VOLUME v smere hodinových ručičiek, kým sa neozve "kliknutie", čím je zapnutie ukončené. Pri zapnutí sa ozve hlásenie "Power on".

Vypnutie: V stave zapnutia otáčajte ovládačom POWER / VOLUME proti smeru hodinových ručičiek, kým sa neozve "kliknutie", čím je vypnutie ukončené.

Nastavenie hlasitosti

V stave zapnutia otáčajte ovládač POWER / VOLUME, aby ste nastavili hlasitosť. Otáčaním v smere hodinových ručičiek hlasitosť zvýšite a otáčaním proti smeru hodinových ručičiek hlasitosť znížite. Na sledovanie aktuálnej hlasitosti môžete stlačiť naprogramované tlačidlo okamžitého vypnutia stíšenia [PF1] / [PF2].

POZNÁMKA: Najprv môžete stlačiť naprogramované tlačidlo dočasného vypnutia [PF1] / [PF2], aby ste sledovali hluk pozadia a medzitým otáčaním POWER / VOLUME nastavte hlasitosť. V stave komunikácie môžete presnejšie nastaviť hlasitosť podľa svojich potrieb.

Výber kanálov

V pohotovostnom režime otočením gombíka voľby kanála vyberte požadovaný kanál a vysielateľ oznámi nastavený kanál. Otáčaním v smere hodinových ručičiek kanál zvýšite, otáčaním proti smeru hodinových ručičiek kanál znížite.

POZNÁMKA: Vysielacia vydá hlasovú výzvu, keď je aktuálny kanál prázdny.

Príjem signálu:

Môžete počuť volanie vysielajúceho účastníka, ktorý vysielal na zvolenom kanáli a LED sa rozsvieti na zeleno.

POZNÁMKA: Je možné, že hovor neprijmete, ak nastavíte vysokú úroveň umlčovača šumu -Squelch. Ak je aktuálny kanál naprogramovaný so signalizáciou DTMF, budete počuť hovor iba z rovnakej signalizácie DTMF, ostatné hovory nebudete počuť.

Vysielanie:

Pred začatím vysielania sa uistite , že kanál, ktorý chcete použiť, nie je obsadený prostredníctvom monitorovania stlačením naprogramovaného tlačidla Momentary Squelch off [PF1]/ [PF2] alebo posluhom. Ak nie je obsadený stlačte tlačidlo [PTT] a hovorte do mikrofónu. Udržujte vzdialenosť medzi mikrofónom a ústami približne 2,5-5 cm. A prosím hovorte normálnym tónom, aby ste získali najlepšiu kvalitu prenosu vášho hlasu.

POKROČILÉ OPERÁCIE

Tlačidlá [PF1] a [PF2] sú programovateľné.

POZNÁMKA: Keď programujete funkcie pretlačidlo [PF1] , alebo [PF2] , musíte stlačiť tlačidlo [PF1] / [PF2] na jednu sekundu, kým sa neozve zapípanie , a potom tlačidlo uvoľniť, aby sa naprogramovanie ukončilo.

Monitor

V pohotovostnom režime, stlačením naprogramovaného tlačidla monitora [PF1] / [PF2], vysielacia vydá pípnutie „DU“ a potom sa prepne do stavu monitora. Za týchto podmienok bude vysielacia ignorovať dekódovanie CTCSS / DCS a monitorovať signál druhej strany, pokiaľ prijíma zhodnú nosnú vlnu.

Opätovným stlačením tohto tlačidla sa ozve pípnutie „DU DU“ a ukončí sa režim monitora.

Momentálny monitor

V pohotovostnom režime stlačte a podržte naprogramované tlačidlo momentového monitora [PF1]/ [PF2], vysielateľ vydá zvukový signál "DU" a potom prejde do stavu monitora. Za týchto podmienok bude vysielateľ ignorovať dekódovanie CTCSS/DCS a monitorovať signál druhej strany, pokiaľ prijíma zodpovedajúcu nosnú vlnu. Ak uvoľníte toto tlačidlo, sa ozve pípnutie signál "DU DU" a ukončí sa režim monitora.

Scan

Funkciu skenovania (prehľadávania kanálov) možno použiť pri monitorovaní prevádzky každého kanála. V pohotovostnom režime po stlačení naprogramovaného tlačidla skenovania vysielateľ vydá zvukový signál "DU" a prejde do stavu skenovania. Postupne skenuje kanály zariadenia. Keď jeden kanál prijme zodpovedajúci signál, skenovanie dočasne zostane na tomto kanáli, kým signál nezmizne. Opätovným stlačením tlačidla skenovania vysielateľ vydá zvukový signál "DU DU", ukončí sa skenovanie a vysielateľ sa prepne na kanál navolený otočným prepínačom.

Squelch off

V pohotovostnom režime sa po stlačení naprogramovaného tlačidla Squelch off (vypnutie umlčovača šumu) [PF1] / [PF2] tento sa vyradí s činnosti môžete počuť šum ak je kanál voľný alebo hlas proti stanici ak je kanál obsadený. Opätovným stlačením tohto tlačidla sa ozve pípnutie „DU DU“ a umlčovací obvod sa opäť aktivuje. Pomocou tejto funkcie vieme monitorovať aj tie najslabšie signály, ktoré by sme inak neprijali.

Dočasné vypnutie Squelch

V pohotovostnom režime stlačte a podržte naprogramované tlačidlo dočasného vypnutia squelch ozve pípnutie "DU" a tento sa vyradí s činnosti môžete počuť šum ak je kanál voľný alebo hlas proti stanici ak je kanál obsadený. Uvoľnite toto tlačidlo, potom sa ozve pípnutie "DU DU" a umlčovací obvod sa opäť aktivuje. Pomocou tejto funkcie vieme monitorovať aj tie najslabšie signály, ktoré by sme inak neprijali.

CTCSS / DCS kódovanie / dekódovanie

Používatelia môžu nastaviť nezávislé kódovanie / dekódovanie CTCSS / DCS pre každý kanál pomocou programovacieho softvéru.

Funkcia VOX

Keď je táto funkcia povolená, môžete začať vysielateľ svojím hlasom bez toho aby ste museli zatlačiť tlačidlo PTT. Ak prestanete hovoriť vysielateľ prestane a vysielateľka prejde do režimu príjmu. Používatelia môžu funkciu VOX zapnúť alebo vypnúť pomocou programovacieho softvéru.

Ďalšie voliteľné príslušenstvo- nie je súčasťou dodávky:

Programovací softvér, inštalácia, spustenie

Dôležité upozornenie: Pri programovaní vysielateľa najprv načítajte pôvodné údaje potom prepíšte frekvenciu a signalizáciu atď., inak môže dôjsť k chybám z dôvodu iného frekvenčného pásma atď.

Programovanie sa musí vykonať v súlade s právnymi predpismi krajiny, v ktorej sa zariadenie používa.

Programovanie sa musí riadiť príslušnými predpismi konkrétnej krajiny kde budete zariadenie používať. Inak by ste sa mohli vystaviť postihom. Pre SR nájdete platné ustanovenia na stránke Telekomunikačného úradu SR.

Odporúčame toto zveriť odbornému servisu, či predajcovi, ktorý vám radi poradia a pomôžu.

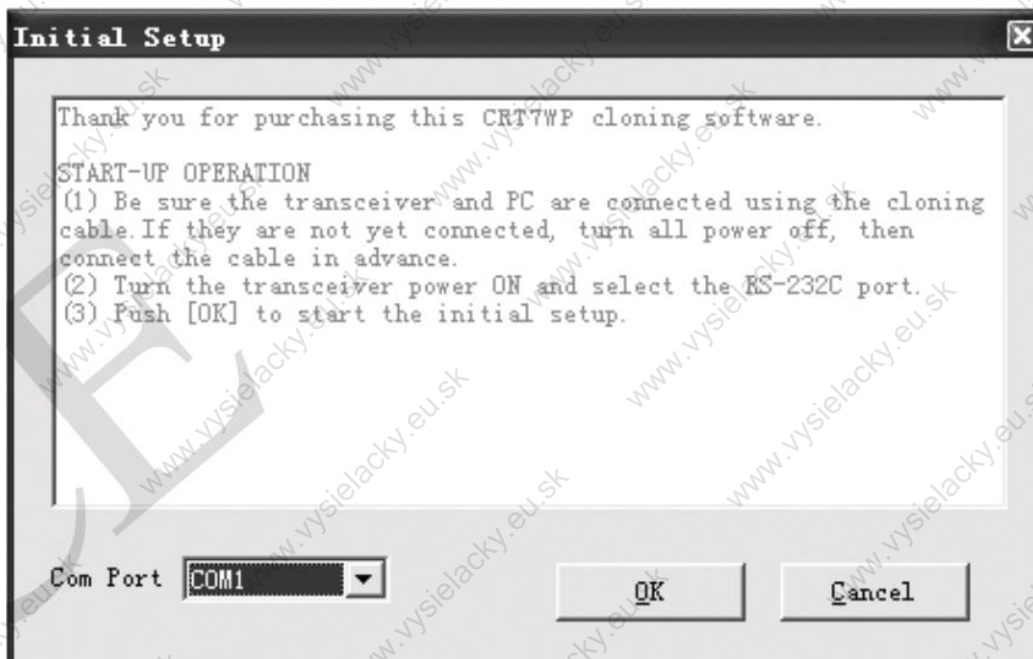
(AKO PRÍKLAD SLUŽI SYSTÉM WINDOWS XP)

1. Dvakrát kliknite na "CRT7WP SETUP.EXE" a potom nainštalujte softvér podľa pokynov počítača.
2. Kliknite na ponuku "START", vyberte a kliknite na "USB TO COM PORT" v programe "CRT7WP" z ponuky "ALL PROGRAM".
3. Pripojte kábel PC03 (voliteľné príslušenstvo) k portu USB v zariadení PC a druhý koniec kábla pripojte do konektora vysielateľky.
4. Dvakrát kliknite na ikonu skráteneho nastavenia "CRT7WP" alebo kliknite na ponuku "START" a vyberte položku CRT7WP v programe CRT7WP z ponuky "ALL PROGRAMS" (pozri obrázok 1).

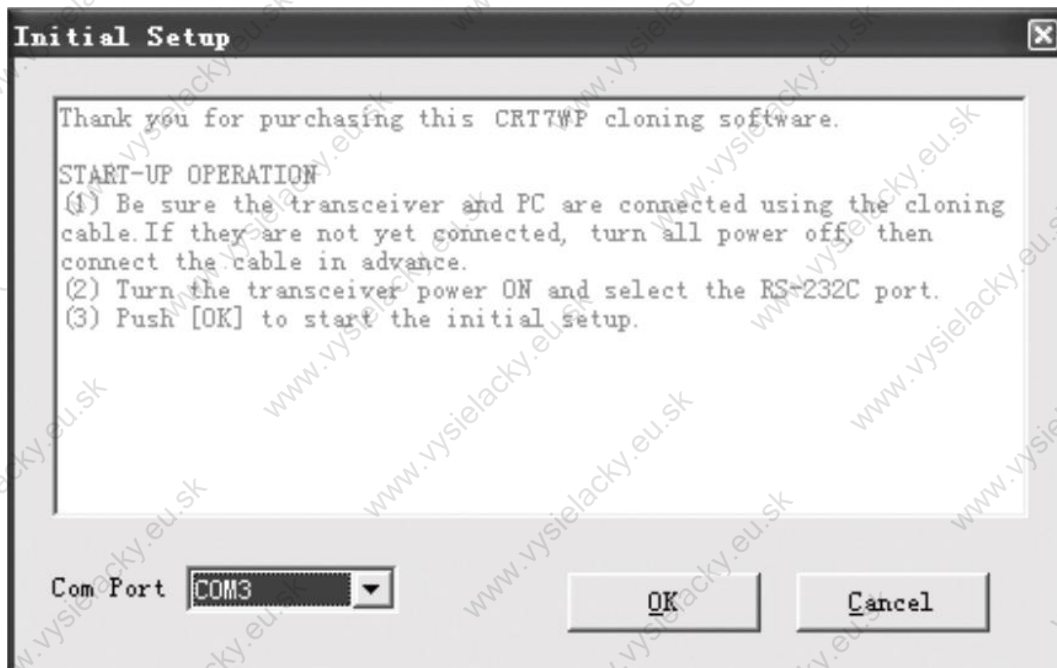
Podľa príkazu počítača vyberte najprv sériový port "COM Port" (pozri obrázok 2), potom kliknite na tlačidlo OK, aby ste spustili programovací softvér.

TIPY: V jednom počítači musia používatelia vybrať iné číslo portu COM, keď je kábel USB pripojený k inému portu USB. Ak chcete naprogramovať frekvenciu, najprv zapnite vysielачku. Vysielачku nezapínajte a nevypínajte, keď je pripojená k počítaču. V opačnom prípade transceiver nemôže dobre čítať alebo zapisovať frekvenciu. Ak nastane tento stav, najprv zatvorte programovací softvér, odpojte konektor USB kábla (PC03) od počítača a potom pripojte konektor USB s počítačom a vyberte príslušný port COM, aby ste spustili programovací softvér. Preto pred pripojením k počítaču zapnite vysielачku. Po pripojení vysielачky k počítaču ho neresetujte.

Obrázok 1:



Obrázok 2:



POZNÁMKA: Programovací softvér má identifikačný systém. Preto pri prvom spustení programovacieho softvéru by ste mali najskôr pripojiť vysielачku a až potom môžete spustiť softvér, inak sa softvér nedá spustiť.

TECHNICKÉ ŠPECIFIKÁCIE

Frekvenčný rozsah - PMR 446: 446.00625-446.19375 Mhz

Počet kanálov: 16, 8kanálov PMR, 8kanálov PMR plus CTCSS/DCS

Kanálový rozostup: 12,5 kHz (úzke pásmo) PMR 446

Prevádzkové napätie: 7,4 V DC +/- 20 %

Životnosť batérie: Viac ako 16 hodín (1500 mAh), pri pracovnom cykle 5-5-90

Stabilita frekvencie: +/- 2.5ppm

Prevádzková teplota: -20°C - +55°C

Rozmery: 260x60x35 mm (s batériou a anténou)

Hmotnosť: 208 g (s batériou a anténou)

Prijímač:

Citlivosť (12dB SINAD): ≤0,35μV

Skreslenie zvuku: ≤5%

Audio výkon: 1000mW

Vysielač:

Výstupný výkon: 500mW

Skreslenie zvuku: ≤5%

Tabuľka frekvencií na jednotlivých kanáloch

Kanál	Frekvencia TX	KÓD TX CTCSS/DCS	Frekvencia RX	KÓD RX CTCSS/DCS	Šírka
1	446.00625		446.00625		NARROW
2	446.01875		446.01875		NARROW
3	446.03125		446.03125		NARROW
4	446.04375		446.04375		NARROW
5	446.05625		446.05625		NARROW
6	446.06875		446.06875		NARROW
7	446.08125		446.08125		NARROW
8	446.09375		446.09375		NARROW
9	446.00625	114.8	446.00625	114.8	NARROW
10	446.01875	114.8	446.01875	114.8	NARROW
11	446.03125	114.8	446.03125	114.8	NARROW
12	446.04375	114.8	446.04375	114.8	NARROW
13	446.05625	114.8	446.05625	114.8	NARROW
14	446.06875	114.8	446.06875	114.8	NARROW
15	446.08125	114.8	446.08125	114.8	NARROW
16	446.09375	114.8	446.09375	114.8	NARROW

Sprievodca riešením problémov.

Problém / riešenie

-Žiadne napájanie /

- A. Batéria je vyčerpaná. Nabite alebo vymeňte akumulátor.
- B. Batéria nemusí byť správne nainštalovaná. Vyberte akumulátor a nainštalujte ho znova.
- C. Vypínač napájania je pokazený; pošlite vysielачku na opravu servisnému stredisku.
- D. Dotykové plochy batérie sú poškodené; pošlite vysielачku na opravu servisnému stredisku.

Batéria sa krátko po správnom nabití vybije / Životnosť akumulátora sa skončila. Vymeňte akumulátor za nový.

Vysielač nemôže skenovať / Kanály nie sú v zozname skenovania. Nastavte zoznam skenovania.

Na všetkých naprogramovaných kanáloch sa ozýva šum, alebo sa vždy rozsvieti indikátor na zeleno / Zle nastavená uroveň squelchu. Nastavte správnu úroveň.

Žiadny zvuk pri používaní mikrofónu (voliteľné príslušenstvo) / Konektor slúchadiel je poškodený. Pošlite vysielачku na opravu servisnému stredisku.

Komunikačná vzdialenosť je krátka /

- A. Skontrolujte, či je anténa v dobrom stave
- B. Používatelia pri programovaní vyberú nesprávny typ frekvencie, ktorý nie je v súlade s vysielaným signálom.
- C. Poškodený vysielач. Pošlite vysielачku na opravu servisnému stredisku.

Nemôžete hovoriť s ostatnými členmi skupiny alebo ich počuť /

- A. Zmeňte kanál. Nastavte správny
- B. Rôzne CTCSS / DCS. Nastavte správne.
- C. Mimo dosahu komunikácie. Snažte sa dostať do dosahu komunikácie.

Nemôžeme vysielачku zapnúť alebo sa často vypína / Skontrolujte kontakty batérie - skontrolujte odborníkmi

Nekvalitný, alebo prerušovaný príjem / Možný problém s mikrofónom u proti stanice- skontrolujte odborníkmi

Nestabilná komunikácia s hlasným zvukom v pozadí / Mimo dosahu komunikácie, prekážky vo forme vysokých budov, suterénu a podobne

Zvuk z reproduktora po čase zoslabne, alebo reproduktor pri prijíme chrčí / Možné znečistenie membrány reproduktora, napríklad kovovými pilinami a podobne. Odstráňte nečistoty.

Príjem je v poriadku, ale nevysielame / Skontrolujte stav tlačidla PTT, prípadne pošlite vysielачku na opravu servisnému stredisku.

Indikátor príjmu (zelené svetlo) sa rozsvieti, ale nepočuť žiadny zvuk /

- A. Nízka hlasitosť, otočte ovládačom hlasitosti v smere hodinových ručičiek.
- B. Reproduktor je pokazený. Pošlite vysielачku na opravu servisnému stredisku.
- C. Konektor slúchadiel je poškodený. Pošlite vysielачku na opravu servisnému stredisku.
- D. Ovládač hlasitosti je pokazený. Pošlite vysielачku na opravu servisnému stredisku.

Tabuľka DCS

1	017	18	073	35	165	52	261	69	356	86	464	103	632
2	023	19	074	36	172	53	263	70	364	87	465	104	645
3	025	20	114	37	174	54	265	71	365	88	466	105	654
4	026	21	115	38	205	55	266	72	371	89	503	106	662
5	031	22	116	39	212	56	271	73	411	90	506	107	664
6	032	23	122	40	217	57	274	74	412	91	516	108	703
7	036	24	125	41	223	58	305	75	413	92	523	109	712
8	043	25	131	42	225	59	306	76	423	93	526	110	723
9	047	26	132	43	226	60	311	77	425	94	532	111	731
10	050	27	134	44	243	61	315	78	431	95	534	112	732
11	051	28	135	45	244	62	325	79	432	96	546	113	734
12	053	29	143	46	245	63	331	80	445	97	565	114	743
13	054	30	145	47	246	64	332	81	446	98	606	115	754
14	055	31	152	48	251	65	343	82	452	99	612	116	765
15	065	32	155	49	252	66	345	83	454	100	624		
16	071	33	156	50	254	67	346	84	455	101	627		
17	072	34	162	51	255	68	351	85	462	102	631		

Tabuľka frekvencií CTCSS

1	67.0	12	94.7	23	141.3	34	179.9	45	225.7
2	69.3	13	100.0	24	146.2	35	183.5	46	229.1
3	71.9	14	103.5	25	151.4	36	186.2	47	233.6
4	74.4	15	107.2	26	156.7	37	189.9	48	241.8
5	77.0	16	110.9	27	159.8	38	192.8	49	250.3
6	79.7	17	114.8	28	162.2	39	196.6	50	254.1
7	82.5	18	118.8	29	162.5	40	199.5		
8	85.4	19	123.0	30	167.9	41	203.5		
9	88.5	20	127.3	31	171.3	42	206.5		
10	91.5	21	131.8	32	173.8	43	210.7		
11	94.8	22	136.5	33	177.3	44	218.1		

Zodpovedajúce kódy CTCSS takmer zo všetkými ostatnými PMR vysielачkami

N°	CTCSS Hz	N°	CTCSS Hz	N°	CTCSS Hz
01	67.0	14	107.2	27	167.9
02	71.9	15	110.9	28	173.8
03	74.4	16	114.8	29	179.9
04	77.0	17	118.8	30	186.2
05	79.7	18	123.0	31	192.8
06	82.5	19	127.3	32	203.5
07	85.4	20	131.8	33	210.7
08	88.5	21	136.5	34	218.1
09	91.5	22	141.3	35	225.7
10	94.8	23	146.2	36	233.6
11	97.4	24	151.4	37	241.8
12	100.0	25	156.7	38	250.3
13	103.5	26	162.2		

Zodpovedajúce kódy DCS takmer zo všetkými ostatnými PMR vysielákami

N°	DCSN	N°	DCSN	N°	DCSN	N°	DCSN	N°	DCSN	N°	DCSN	N°	DCSN
1	023	18	115	35	212	52	306	69	431	86	546	103	743
2	025	19	116	36	223	53	311	70	432	87	565	104	754
3	026	20	122	37	225	54	315	71	445	88	606		
4	031	21	125	38	226	55	325	72	446	89	612		
5	032	22	131	39	243	56	331	73	452	90	624		
6	036	23	132	40	244	57	332	74	454	91	627		
7	043	24	134	41	245	58	343	75	EMG	92	631		
8	047	25	143	42	246	59	346	76	462	93	632		
9	051	26	145	43	251	60	351	77	464	94	654		
10	053	27	152	44	252	61	356	78	465	95	662		
11	054	28	155	45	255	62	364	79	466	96	664		
12	065	29	156	46	261	63	365	80	503	97	703		
13	071	30	162	47	263	64	371	81	506	98	712		
14	072	31	165	48	265	65	411	82	516	99	723		
15	073	32	172	49	266	66	412	83	523	100	731		
16	074	33	174	50	271	67	413	84	526	101	732		
17	114	34	205	51	274	68	423	85	532	102	734		

V prípade akýchkoľvek otázok nás neváhajte kontaktovať mailom: cbone@cbone.sk, alebo telefonicky 0903 804 173, 0910 751 266.



VYHLÁSENIE O ZHODE ČÍSLO 200232

Týmto na našu zodpovednosť vyhlasujeme, že produkt

Ručná vysielacia

ZNAČKA: CRT Model: 7 WP PMR 446

Spĺňa všetky technické predpisy vzťahujúce sa na výrobok v rozsahu smernice RED 2014/53/EU a európskych noriem



PMR 446 VERSION
EN 300 296 V2.1.1
EN 301 489-1 V2.2.3
EN 301 489-5 V2.2.1
EN 62209-2:2010
EN 50566:2017
EN IEC 62368-1:2020+A11:2020

C.R.T. FRANCE INTERNATIONAL S.A.S.
Route de Pagny - 21250 SEURRE - FRANCE
Capital de 1600 000 euros
Tél. 03 80 26 91 91 - Fax : 03 80 26 91 00
E-mail : superstar@crtfrance.com
Web site : www.crtfrance.com

M. CELESTRANO E.
PRESIDENT
LE 17.11.2022



RoHS
compliant