



PNI ESCORT HP 7120 + PNI EXTRA 48

**CB VYSIELAČKA
a
CB MAGNETICKÁ ANTÉNA**



NÁVOD NA OBSLUHU

OSOBITNÉ UPOZORNENIA

!! Prečítajte si nasledujúce bezpečnostné opatrenia, aby ste zabránili vzniku požiaru, zraneniu osôb alebo zničeniu výrobku.

- Nepokúšajte sa nastaviť vysielaciu počas jazdy, mohlo by to byť nebezpečné.
- Tento výrobok je určený na napájanie 12 V alebo 24V jednosmerným prúdom.
- Vysielaciu neumiestňujte na príliš prašný, vlhký alebo nestabilný povrch.
- Počas vysielania neodpájajte/ nepripájajte anténu.
- Dodržiavajte vzdialenosť od zariadení, ktoré spôsobujú rušenie (napríklad TV, generátor atď.)
- Ľuďom, ktorí používajú kardiostimulátory, sa odporúča, aby sa počas vysielania držali v dostatočnej vzdialenosti od antény a najmä sa jej nedotýkali.
- Nevystavujte vysielaciu teplotám pod $-26\text{ }^{\circ}\text{C}$ a nad $+80\text{ }^{\circ}\text{C}$. Teplota vo vnútri vozidla môže niekedy prekročiť $+80\text{ }^{\circ}\text{C}$, čo môže spôsobiť neopraviteľné poškodenie elektrických zariadení.
- Nevystavujte vysielaciu priamemu slnečnému žiareniu. Nič na ňu nekladte, zabránilo by to jeho chladeniu.
- Skontrolujte, či je batéria vozidla dostatočne nabitá, aby ste zabránili jej rýchlemu vybitiu.
- Pred spustením motora je dôležité vypnúť vysielaciu, aby sa zabránilo poškodeniu spôsobenému možným prepätím..
- V prípade , že potrebujete vymeniť poistku, musíte použiť poistku 2A 250V typu F. Nepoužívajte poistku s vyššou hodnotou.
- Ak sa z vysielacky šíri nezvyčajný zápach alebo dym, spotrebič okamžite vypnite.
- Nevysielajte trvalo dlhší čas, vysielacka sa môže zahriať.
- Vysielaciu uchovávajte mimo dosahu detí.

ĎALŠIE UPOZORNENIA:

Pred pripojením alebo používaním tohto výrobku si pozorne prečítajte tento návod na obsluhu.

Tento návod na obsluhu si uschovajte na ďalšie použitie.

Pred použitím rádia pripojte anténu. Pred vysielaním skontrolujte prispôbenie antény- SWR. Príliš vysoké SWR môže viesť k zničeniu vnútorných komponentov rádia, na ktoré sa nevzťahuje záruka.

Žiadnu z vnútorných súčastí rádia nemôže používateľ opraviť.

V prípade poškodenia sa obráťte na autorizované stredisko.

Aby ste predišli riziku požiaru, používajte len odporúčaný zdroj napájania.

PNI Escort HP 7120 možno prevádzkovať ako mobilnú stanicu v aute alebo s vhodným jednosmerným napájaním ako základňovú stanicu. Toto zariadenie spĺňa najnovšie európske normy CB. Vďaka voliteľným normám CB ho možno používať v celej Európe. Vyberte len CB štandard, ktorý je povolený v krajine použitia.

PREDNÝ PANEL:



1. Konektor mikrofónu

2. SQ/ASQ

Krátke stlačenie:

Ručná aktivácia a ovládanie stíšenia

Dlhé stlačenie:

Aktivácia/deaktivácia ASQ

3. RF GAIN

Krátke stlačenie:

Aktivácia/deaktivácia zosilnenia RF

4. EMG

Krátke stlačenie:

Nepretržité prepínanie medzi ch9/ ch19/ a používaným kanálom

Dlhé stlačenie:

Aktivácia/deaktivácia funkcie, uzamknutie

5. Tlačidlá hore/dole

Krátke stlačenie:

Zmena kanála, úroveň squelchu

6. Ovládač zapnutia/vypnutia a ovládanie hlasitosti

7. A/F

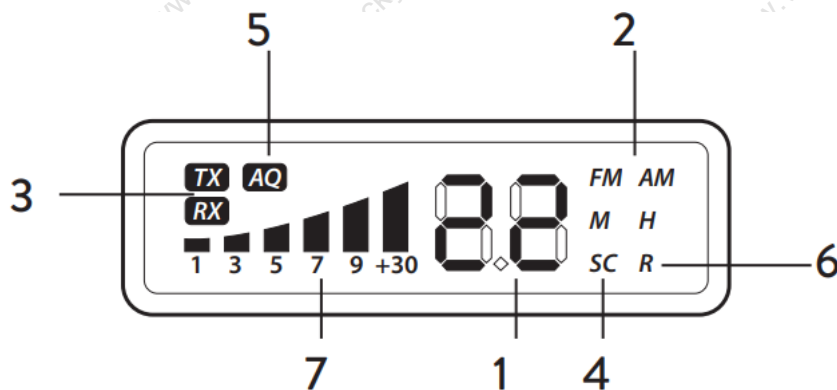
Krátke stlačenie:

Prepínanie medzi AM/FM

Dlhé stlačenie:

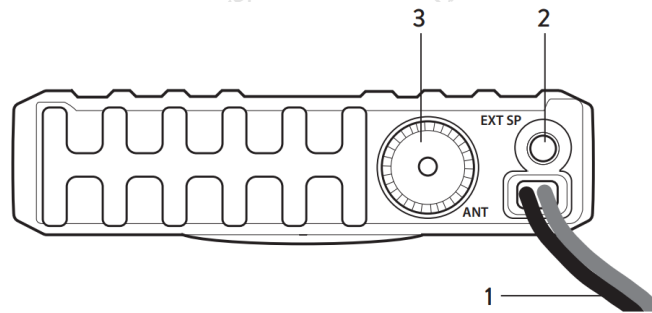
Povolenie funkcie SCAN

DISPLAY



1. Vybrané číslo kanála
2. Režim AM/FM
3. RX/TX: indikátor príjmu (RX) a vysielania(TX)
4. SC - funkcia skenovania je aktívna
5. AQ: aktivovaný automatický squelch
6. AQ: aktivovaný automatický squelch
7. Indikátor sily prijatého signálu a signálu vysielacieho výkonu

ZADNÝ PANEL



- 1 - Napájací kábel
- 2 - Externý reproduktor
- 3 - Konektor antény

NÁVOD NA INŠTALÁCIU

Napájajte vysielaciu pomocou zástrčky zapaľovača, ktorá je súčasťou balenia. Musí byť napájaná 12 V DC , alebo 24 V DC. Poistka umiestnená na napájacom kábli chráni pred poškodením spôsobeným technickými problémami alebo nesprávnou polaritou. Ak je poistka spálená, najprv odstráňte príčinu a potom ju vymeňte za novú pomocou typu F2A 250V.

Pred spustením skontrolujte správnosť zapojenia. Uistite sa, že nehrozí riziko skratu.

Použitie v domácnosti

Vysielaciu používajte doma len so stabilným zdrojom napájania schopným dodávať aspoň 2 A pri napätí 12 V/24 V. Neodporúčajú sa nestabilné zdroje napätia alebo nabíjačky batérií, pretože môžu spôsobiť poškodenie.

Červený vodič pripojte ku kladnému pólu (+) a čierny vodič k zápornému pólu (-) zdroja napájania.

Inštalácia antény

Pripojte anténu CB ku konektoru antény na zadnom paneli . Anténa musí byť naladená pre pásmo CB. Na tento účel použite S-meter. Pre dobrú komunikačnú vzdialenosť musí byť SWR menšie ako 2. Vysoká hodnota SWR môže poškodiť anténu alebo kábel, prípadne môže dôjsť ku skratu anténnych konektorov. Nikdy nevysielajte bez antény.

Poznámka: Anténa musí byť namontovaná mimo dosahu iných antén alebo zdrojov rušenia. CB anténa sa zvyčajne montuje na najvyšší bod vozidla na kovový povrch. Kovový povrch je nevyhnutný na prevádzku antény. Na inštaláciu na kabíny z fiberglasu alebo plastu použite špeciálne antény.

NÁVOD NA POUŽITIE

• **Zapnutie/vypnutie vysielacky:** Zapnite rádio otáčaním gombíka [6] v smere hodinových ručičiek.

Na obrazovke sa na jednu sekundu zobrazí aktuálna norma a potom zvolený kanál. Otočením gombíka [6] proti smeru hodinových ručičiek rádio zastavíte.

Poznámka: Vysielacka je z výroby prednastavená na kanál 22, ktorý je štandardom CE.

• **Ovládanie hlasitosti:** Pokračujte v otáčaní gombíka [6] v smere hodinových ručičiek, aby ste nastavili hlasitosť na požadovanú úroveň.

• **Výber kanála:** Stláčaním tlačidiel [5] na rádiu alebo tlačidiel hore/dole na mikrofóne zmeníte číslo kanála.

• **Ovládanie úrovne tlmenia:** Stlačte krátko tlačidlo [2]. Na obrazovke sa zobrazí aktuálna úroveň stíšenia. Pomocou tlačidiel hore/dole vyberte požadovanú úroveň SQ (od 0,1 do 2,8) alebo OF, ak chcete funkciu vypnúť.

0.F = Squelch vypnutý

0,1 = najnižšia úroveň Squelch

2,8 = najvyššia úroveň Squelch

Poznámka: Vyššia úroveň SQ si vyžaduje silnejší signál, aby ste mohli otvoriť reproduktor a počuť protistanicu.

• **Kontrola ASQ:** Dlhým stlačením tlačidla [2] aktivujete funkciu ASQ. Na obrazovke sa zobrazí ikona "AQ" a aktuálna úroveň ASQ. Pomocou tlačidiel hore/dole vyberte požadovanú úroveň ASQ (od A.1 do A.9). Dlhým stlačením tlačidla [2] deaktivujete funkciu ASQ.

A.1 = najnižšia úroveň

A.9 = najvyššia úroveň

Poznámky:

Vyššia úroveň DS si vyžaduje silnejší signál, aby ste otvorili reproduktor a počuli protistanicu.

Pre automatický Squelch odporúčame úroveň A.2 (alebo A.3 pre zarušené oblasti).

• **Typ modulácie:** Krátkym stlačením tlačidla [7] prepnete medzi AM a FM. Zvolený na obrazovke sa zobrazí modulácia.

Poznámka: Pred úpravou modulácie skontrolujte zvolený štandard.

• **Ovládanie RF zosilnenia:** Stlačte krátko tlačidlo [3]. Na obrazovke sa zobrazí ikona "R" a aktuálna úroveň RF zosilnenia bude blikať. Pomocou tlačidiel hore/dole môžete meniť úroveň (06, 12, 18, 24, 30, 36, 42, 48, 54).

Poznámka: Odporúčame vypnúť funkciu RFG (alebo úroveň 06 pre hlasnejšie oblasti).

• **Núdzový kanál:** Krátko stlačte tlačidlo [4]. Na obrazovke bliká číslo kanála 09.

Stlačte tlačidlo znova, na obrazovke bude blikať číslo kanála 19. Tretím stlačením sa vrátite na normálny kanál.

• **Kľúčový zámok:** Stlačte dlho tlačidlo [4]. Na obrazovke sa zobrazí ikona "LC".

Funkcia

uzamknutia klávesov je aktívna. Opätovne stlačte tlačidlo [4], na obrazovke sa zobrazí ikona OF. Funkcia uzamknutia klávesov je deaktivovaná.

• **Funkcia skenovania:** Stlačením dlhého tlačidla [7] spustíte skenovanie kanálov. Na displeji sa zobrazí ikona "SC".

Pomocou tlačidiel hore/dole môžete zmeniť smer skenovania. Opätovným stlačením tlačidla [7] alebo tlačidla PTT na mikrofóne deaktivujete funkciu skenovania.

ZMENA NORMY CB

Ak chcete zmeniť štandard, v ktorom používate vysielaciu CB, postupujte takto:

- Pri zapnutí rádia stlačte a podržte tlačidlo [7] - A/F
- Stláčaním tlačidiel hore/dole vyberte požadovanú normu
- Zatvorte a reštartujte rádio. Okamžite po zapnutí sa zobrazí na sekundu aktuálna norma.

Na území SR používajte normu CE.

Norm	Frequency (MHZ)	Channels	Country	EMG (9/19)
EU	26.965-27.405	40CH (4W) AM/FM	AT, BE, BG, CH, CY, DK, EE, ES, FI, FR, GR, HR, HU, IE, IS, IT, LT, LU, LV, NL, NO, PT, RO, SE, SI	CH09: 27.065MHz AM/FM CH19: 27.185 AM/FM
CE	26.965-27.405	40CH (4W) FM only	RO, MT	CH09: 27.065MHz FM CH19: 27.185MHz FM
UK*	27.60125-27.99125	40CH (4W) FM only	UK	CH09: 27.68125MHz FM CH19: 27.78125MHz FM
PL	26.960-27.400	-5KHZ 40CH (4W) AM/FM	PL	CH09: 27.060MHz AM/FM CH19: 27.180MHz AM/FM
IO	26.965-27.405	40CH (4W) AM/FM	IT	CH09: 27.065MHz AM/FM CH19: 27.185MHz AM/FM
I2	26.965-26.955	34CH (4W) AM/FM	IT	CH09: 27.065MHz AM/FM CH19: 27.185MHz AM/FM
dE	26.965-27.405	01CH-40CH (4W) AM/FM	DE	CH09: 27.065MHz AM/FM CH19: 27.185 AM/FM
	26.565-26.955	41CH-80CH (4W) FM only		
In	26.965-27.275	27CH (4W) AM/FM	IN	CH09: 27.065MHz AM/FM CH19: 27.185MHz AM/FM

*Ak chcete v norme UK rýchlo prepnúť na normu CE, krátko stlačte tlačidlo MODE/BAND. Na obrazovke sa zobrazí CE. Opätovným stlačením tlačidla MODE/BAND sa vrátite do normy UK.

RESET

- Počas zapínania rádia stlačte tlačidlo [2] - SQ.
- Na obrazovke sa zobrazí ikona "rt".
- Všetky nastavenia a funkcie sa vynulujú.

TECHNICKÉ ŠPECIFIKÁCIE.

Frekvenčný rozsah - 26,965 - 27,405 MHz (podľa nastaveného multištandardu)

Kanály -podľa nastaveného multištandardu

Napájacie napätie – 13,8V DC \pm 5

Rozmery - 110 X 120 X 28 mm

Hmotnosť - 385 g

Teplota používania - -26°C ~ +80°C

Vysielač:

Maximálny výstupný výkon RF - 4W

Impedancia antény - 50 Ω

Maximálny prúd v režime vysielania- 2A

Prijímač:

Citlivosť – lepšia ako 0,25 μ V@12Db

Výstupný výkon zvuku - 1W @ 8 Ω

Selektivita susedného kanála - \geq 60 dB

Pomer signál/šum - 45 dB

Maximálny prúd v režime príjmu- 0,8A

Frekvenčný rozsah - 300-2600 Hz

V prípade akýchkoľvek otázok nás neváhajte kontaktovať mailom:
cbone@cbone.sk, alebo telefonicky 0903 804 173, 0910 751 266.