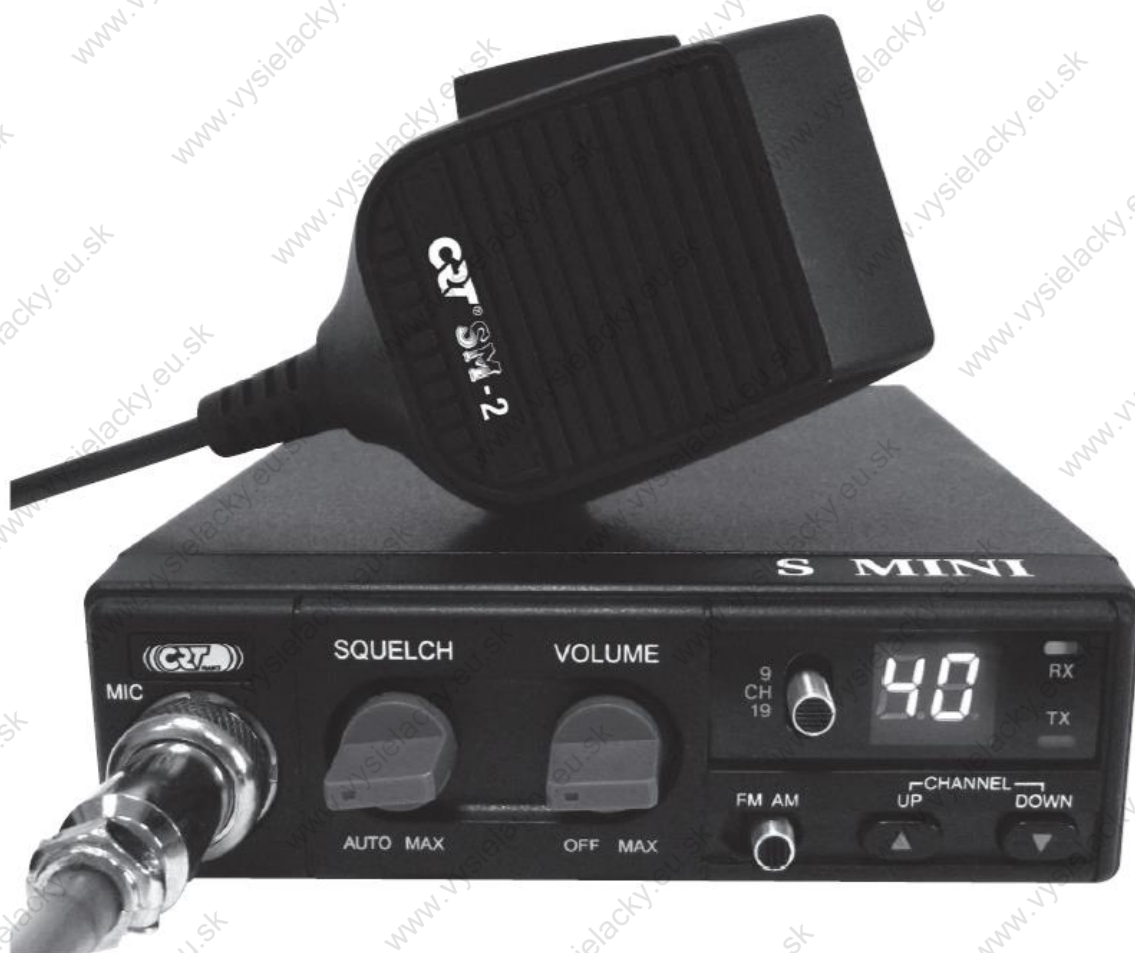




CRT® S MINI

**VOZIDLOVÁ CB VYSIELAČKA
12/24V DC**



NÁVOD NA OBSLUHU

Upozornenie pred použitím

Bezpečnostné opatrenia

Nikdy nedovoľte, aby sa kovové predmety dostali do kontaktu s vnútornými elektrickými komponentami.

Anténu nepripájajte ani neodpájajte počas vysielania.

Udržujte vysielачku ju mimo dosahu rušivých zariadení (ako je TV, generátor atď.)
Osobám vybaveným kardiostimulátorom odporúčame, aby sa vzdialili od antény počas vysielania a najmä sa jej nedotýkajte.

Nenastavujte vysielачku počas jazdy, je to nebezpečné.

Vysielачka CRT S Mini je určená pre napájanie 13 ~ 24 V DC.

Neumiestňujte ju do príliš prašných, vlhkých alebo mokrých priestorov, ani na nestabilné povrchy.

Nevystavujte vysielач teplotám nižším ako $-30\text{ }^{\circ}\text{C}$ a nad $+60\text{ }^{\circ}\text{C}$, teplota prístrojovej dosky vo vozidle môže niekedy prekročiť $80\text{ }^{\circ}\text{C}$, čo môže spôsobiť nenapraviteľné poškodenie vášho zariadenia v prípade dlhodobého vystavenia.

Nevystavujte vysielачku dlhodobému priamemu slnečnému žiareniu ani ho neumiestňujte do blízkosti vykurovacích telies.

Na hornú časť prístroja neumiestňujte nič, čo by mohlo prekážať jeho chladeniu.

Skontrolujte, či je batéria vozidla dostatočne nabitá, aby nedošlo k jej rýchlemu vybitiu.

Pred naštartovaním vozidla je dôležité zariadenie vypnúť, aby nedošlo k jeho poškodeniu spôsobené možnými napäťovými špičkami v palubnej sústave vozidla.

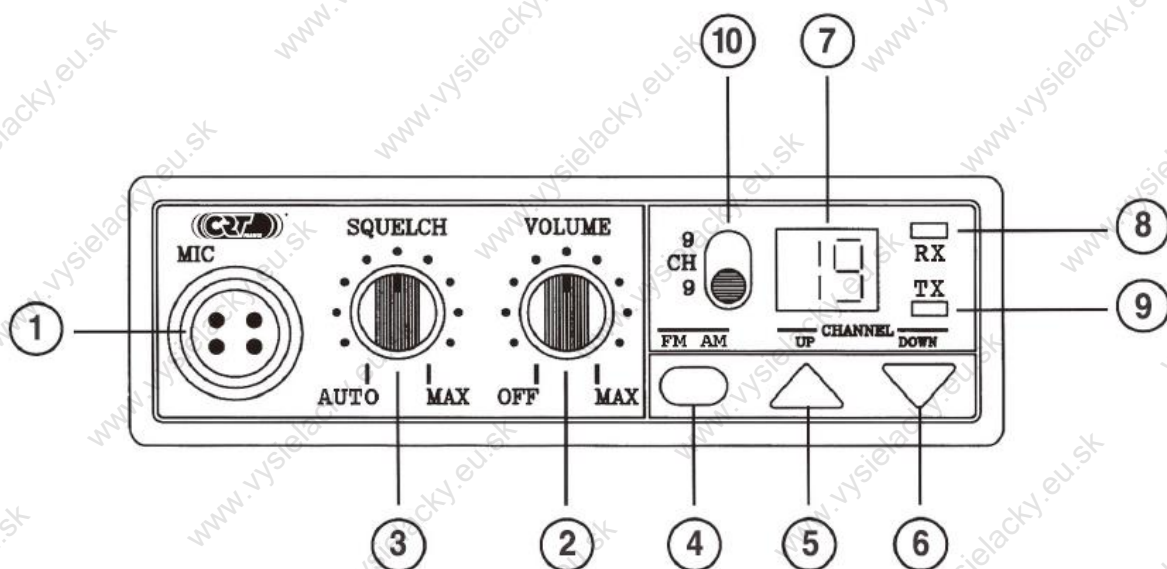
Pri výmene poistky musíte použiť poistku 2A 250 V typu F. V žiadnom prípade vyššiu hodnotu! Inak hrozí nebezpečenstvo požiaru.

Ak zistíte abnormálny zápach alebo dym vychádzajúci z prístroja, ihneď ho odpojte od napájania. Obráťte sa na servis CRT alebo na svojho predajcu.

Uchovávajte vysielачku mimo dosahu detí.

Pred použitím vysielачa pripojte anténu na konektor PL na zadnej strane a potom pred vysielaním skontrolujte SWR. Príliš veľký SWR môže mať za následok zničenie výkonových tranzistorov. Na toto poškodenie sa nevzťahuje záruka.

Ovládacie prvky:



1. Mikrofónny konektor

2. Ovládač zapnutia a hlasitosti

3. Ovládač Squelch- umlčovača šumu/ automatického umlčovača šumu

4. Tlačidlo prepínania modulácie

5. Tlačidlo výberu kanála nahor

6. Tlačidlo výberu kanála nadol Tlačidlo núdzových kanálov

7. Číslo zvoleného kanála

8. LED indikátor príjmu

9. LED indikátor vysielania

10. Prepínač núdzových kanálov

1.Štvorpinový konektor na pripojenie mikrofónu.

2. Ovládanie hlasitosti a zapnutia/vypnutia vysielacky.

Otáčaním v smere hodinových ručičiek vysielacku zapnete a nastavíte požadovanú úroveň hlasitosti. V opačnom smere znižujete hlasitosť až do úplného vypnutia vysielacky.

3. Ovládanie Squelch- umlčovača šumu

Otočte prepínač úplne proti smeru hodinových ručičiek a potom pomaly otáčajte v smere hodinových ručičiek, kým sa neodstráni hluk pozadia. Toto je ideálna poloha pre aktuálne podmienky pre dosiahnutie maximálneho dosahu príjmu. Ďalším otáčaním v smere hodinových ručičiek sa zvýši prahová úroveň, ktorú musí signál prekonať, aby ho bolo počuť. Pri maximálnom nastavení v smere hodinových ručičiek bude počuť len silný signál.

Poznámka: Čím vyššia úroveň Squelch je zvolená, tým silnejší signál je potrebný, aby ste ho prijali.

V polohe AUTO zapnete automatické riadenie umlčovača šumu.

4. Prepínanie modulácie AM/FM.

Umožňuje vybrať režim modulácie.

5.-6. Tlačidlá voľby kanálov

Tieto tlačidlá sa používajú na výber požadovaného vysielacieho a prijímacieho kanála

7. LED ZOBRAZENIE KANÁLOV

Na displeji sa zobrazuje aktuálne zvolený kanál.

8. 9. LED DIÓDA TX/RX

Červená LED indikuje, že vysielacka je v režime vysielania.

Zelená LED indikuje, že vysielacka je v režime príjmu.

10. Prepínač núdzových kanálov 9/19

V polohe CH 9 : aktivujete kanál 9

V polohe CH 19 : aktivujete kanál 19

V polohe CH : nastavujete kanál pomocou tlačidiel 5. a 6.

Výber Normy v ktorej bude vysielacka pracovať

1) Stlačte a podržte tlačidlo UP a zapnite vysielacku.

2) Vyberte si normu pomocou tlačidiel 5. , 6.

3) Vypnite a znovu zapnite vysielacku pre potvrdenie vybranej normy.

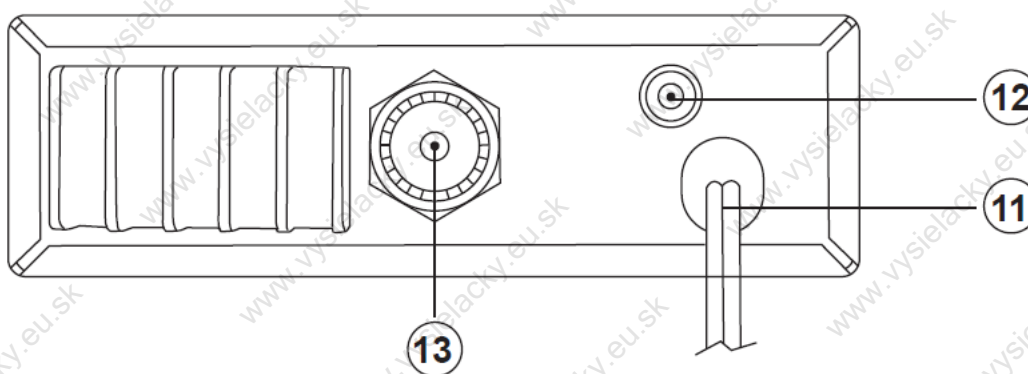
Prehľad noriem

Upozornenie: Používajte tú normu ktorú povoľujú pravidlá v krajine v ktorej zariadenie prevádzkujete. Vždy si overte aktuálnosť údajov na príslušnom úrade konkrétnej krajiny.

Na území SR používajte normu CE.

MODE	FM	AM	--
EU	40 Ch (4W)	40 Ch (4W)	BE, BG, CH, CY, DK, EE, ES, FI, FR, EL, IE, IS, IT, GB, LT, LU, LV, NL, NO, PT, RO, SE
PL	-5 KHz 40 Ch (4W)	-5 KHz 40 Ch (4W)	PL
d	80 Ch (4W)	40 Ch (4W)	DE
EC	40 Ch (4W)	—	AT, CZ, HU, MT, SI, SK
U	CEPT 40 Ch (4W) + ENG 40 Ch (4W)	—	GB
In	27 Ch (4W)	27 Ch (4W)	IN

Zadný panel:



11. Napájací kábel

12. Konektor na pripojenie externého reproduktora 4-8 Ohm/ 5W

13. Anténny konektor 50 Ohm na pripojenie externej antény

Obnovenie továrenských nastavení

Podržte tlačidlo 6. ▼ počas zapnutie vysielacky..

Všetky nastavenia kanálov sa po vyššie uvedenej operácii obnovia do továrenského nastavenia.

TECHNICKÉ ŠPECIFIKÁCIE.

Frekvenčný rozsah - 26,965 - 27,405 MHz (podľa nastaveného multištandardu)

Kanály - podľa nastaveného multištandardu

Napájacie napätie – 12/24V DC

Rozmery - 180 x 123 x 38 mm

Hmotnosť – 761 g

Teplota používania - -20°C až +50°C

Anténny konektor – SO-239

Vysielač:

Maximálny výstupný výkon RF - 4W

Impedancia antény - 50Ω

Maximálny prúd v režime vysielania- 2A

Prijímač:

Citlivosť - 0.8uV-113dBm FM 1.5uV-103 dBm AM

Výstupný výkon zvuku - 3W

Selektivita susedného kanála - 60 dB

Maximálny prúd v režime prijímu- 1,2A

Frekvenčný rozsah – 300 až 3000Hz

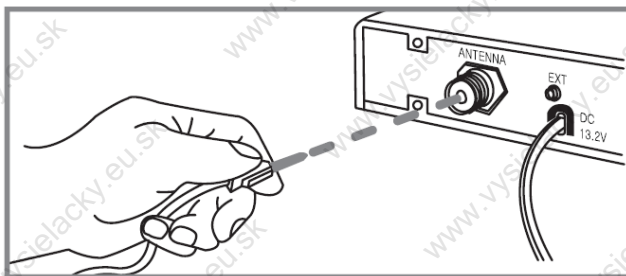
INŠTALÁCIA

Najprv naplánujte umiestnenie vysielacky a mikrofónu.

Vysielačka by mala byť zvyčajne namontovaná horizontálne, ale môže byť aj vo vertikálnej polohe.

Dodávaný držiak sa môže namontovať nad alebo pod vysielacku.

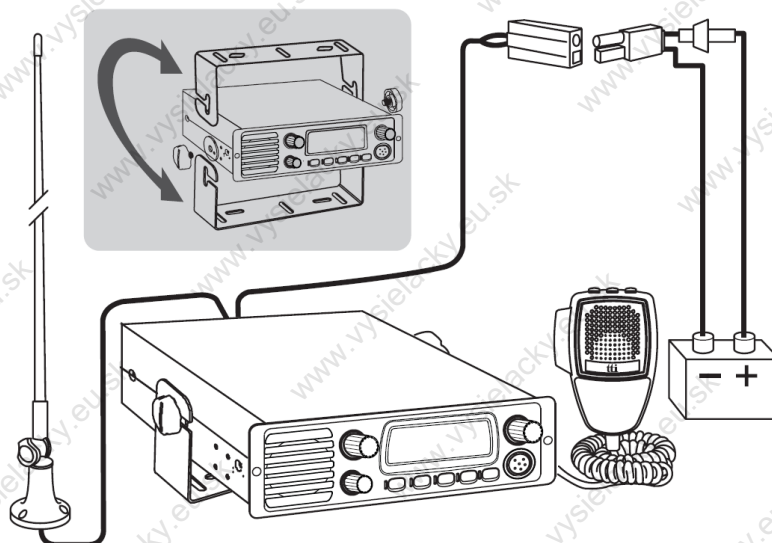
Pripojte zástrčku antény do štandardnej zásuvky na vysielaci, ktorá je označená ako "ANT".



Napájací kábel pripojte priamo k batérii alebo poistkovej skrinke vozidla. Najprv sa uistite o polarite batérie a pripojte kábel (červený: kladný pól (+), čierny (-) záporný pól. Rovnaké farby sú uvedené na batérii a v poistkovej skrinke vozidla.

Pripojte mikrofón do konektora mikrofónu vysielacky. Teraz je všetko pripravené na prevádzku.

Inštalácia antény



Je veľmi dôležité vybrať si kvalitnú 27MHz anténu s vysokou účinnosťou. Nekvalitná anténa alebo anténa, ktorá nie je určená pre 27MHz pásmo, bude mať veľmi slabý výkon a mohla by poškodiť vysielač.

Umiestnite anténu čo najvyššie. Čím dlhšia je anténa, tým lepší dosah spojenie dosiahneme.

Uistite sa, že máte pevné uzemnenie kov na kov. Dávajte pozor, aby ste počas inštalácie nepoškodili anténny kábel.

Upozornenie : Nikdy nezačnite vysielať pred pripojením vysielačky na anténu , aby nedošlo k jej poškodeniu.

V prípade akýchkoľvek otázok nás neváhajte kontaktovať mailom: cbone@cbone.sk, alebo telefonicky 0903 804 173, 0910 751 266.



VYHLÁSENIE O ZHODE číslo- 200225



Týmto vyhlasujeme na našu zodpovednosť, že výrobok :

Značka : CRT

Model : S MINI

Popis : Mobilná vysielacia

Spĺňa všetky technické predpisy vzťahujúce sa na výrobok v rámci smernice
RED 2014/53/EÚ.

EN 62368-1 :2014+A11 :2017

EN 301 489-1 V2.2.1

EN 301 489-13 V1.2.1

EN 300 433 V2.1.1

EN 62311 :2008

C.R.T. France INTERNATIONAL S.A.S.

Route de Pagny – 21250 SEURRE – France

Capital de 1 300 000 euros

Tél. 03 80 26 91 91 – Fax : 03 80 26 91 00

E-mail : superstar@crtfrance.com

Web site : www.crtfrance.com

M. CELESTRANO E.

President

Le 22.03.2022



RoHS
compliant